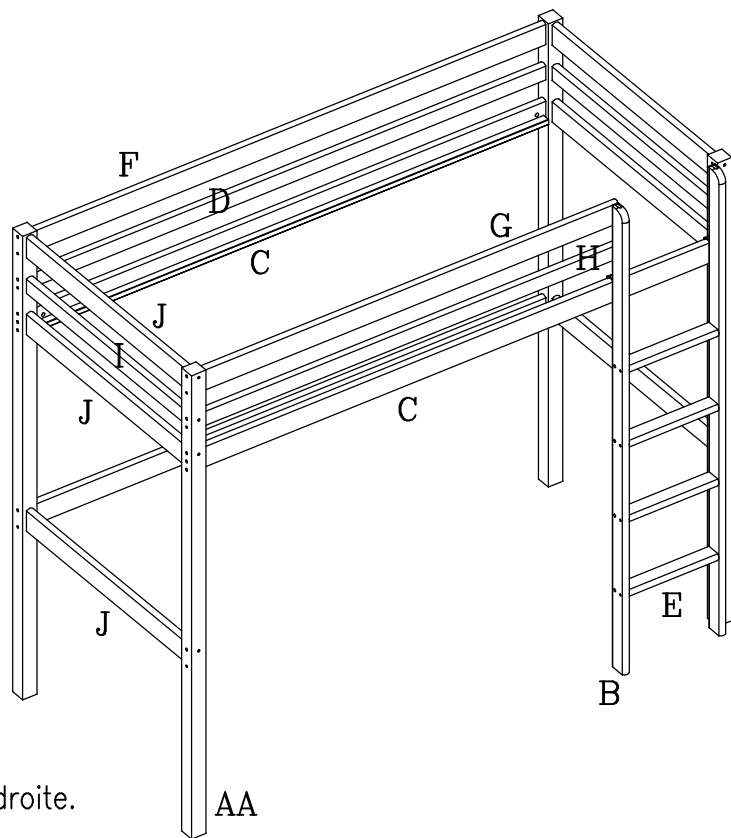




80-06501-1
 Clear lacquer
 Klarlack
 Naturel
 200x90
 Hit



! Ladder can be positioned left or right
 ! Die Leiter ist spiegelverkehrt montierbar
 ! L'échelle peut être positionnée à gauche ou à droite.

<p>Before assembling this product, please ensure that all the components supplied comply with the list on this page. All Screw-type fittings can be tightened with this tool.</p>		<p>Avant de commencer l'assemblage, veuillez contrôler si tous les objets indiqués sont présents. Tous les vis peuvent être serrés par cet outil.</p>		<p>Bevor Sie mit dem Aufbau beginnen, kontrollieren Sie ob alle auf der Zeichnung angegebenen Teile vorhanden sind. Bitte verwenden Sie zur Montage einen Kreuzschraubzieher und den beiliegenden Innensechskantschlüssel.</p>		<p>Ware-nr. Part no. Réf No</p> <p>Siehe Bild-nr. See picture no. Image no</p>	<p>Stck. Qty. Qté.</p> <p>Mass Dim. Dim.</p>	<p>12-02603451-1 4 stck/pcs.</p>	<p>12-02608732-1 2 stck/pcs.</p>
<p>12-05517871-1 4 stck/pcs.</p>	<p>12-02617811-1 2 stck/pcs.</p>	<p>1305-19671-1 2 stck/pcs.</p>	<p>12-02619672-1 1 stck/pcs.</p>	<p>12-02615961-1 1 stck/pcs.</p>	<p>12-02615962-1 1 stck/pcs.</p>	<p>12-02608731-1 6 stck/pcs.</p>			
<p>3913-08100 4 stck/pcs.</p>	<p>3909-70100 24 stck/pcs.</p>	<p>3909-70060 10 stck/pcs.</p>	<p>3930-10050 40 stck/pcs.</p>	<p>3901-30015 2 stck/pcs.</p>	<p>3901-40030 41 stck/pcs.</p>	<p>3907-63022 3 stck/pcs.</p>			
<p>3922-08018 4 stck/pcs.</p>	<p>4008-021 3 stck/pcs.</p>	<p>3938-000081-1 8 stck/pcs.</p>	<p>3938-00010-1 32 stck/pcs.</p>	<p>4007-014 2 stck/pcs.</p>	<p>4008-022 2 stck/pcs.</p>	<p>4033-005 1 stck/pcs.</p>			

(GB): IMPORTANT, READ CAREFULLY -RETAIN FOR FUTURE REFERENCE.

ASSEMBLY:
 Current legislation requires that the bunk bed must be fitted with 4 safety-rails and a ladder or platform for the upper bunk bed. The bunk bed meets the European EN 747-2007 standards for security and durability.

MATTRESS:
 This bed is designed to use a mattress size 200 cm. long and 90 cm. wide. The total thickness must not exceed 17.8 cm. The mattress top must not pass the marking on the ladder / the post for the safety-rail.

IMPORTANT:
 High beds and the upper bed of bunk beds are not suitable for children under six years due to the risk of injury from falls. Do not use the bed if any structural part is broken or missing. Be aware that children can strangle in items such as ropes, strings, cords, harnesses and belts attached to or hung on a bunk bed/high bed.

WARNING:
 Children can become trapped between the bed and the wall. To avoid risk of serious injury the distance between the top safety barrier and the wall shall not exceed 75 mm. or shall be more than 230 mm.

MAINTENANCE INSTRUCTIONS:
 Screws and bolts should from time to time be retightened.

CLEANING:
LACQUERED: Wooden, lacquered and painted as well as laminated surfaces should be wiped over with a cloth and a mild soap.
OIL: Oiled surfaces can be cleaned with soapy water, e.g. brown soap. Wipe with a clean cloth.
 To maintain the natural life in the furniture which is provided by the oil treatment, we recommend an oil aftercare of the furniture 1-2 times a year. The colourless natural oil for maintenance of oil-treated furniture is available at your local furniture store.

(D): WICHTIGER HINWEIS, BITTE SORGFÄLTIG DURCHLESEN UND ZUM NACHSCHLAGEN AUFBEWAHREN.

MONTAGE:
 Das Obere Bett des Etagenbettes muss laut Gesetz mit 4 Absturzsicherungen und einer Leiter oder Plattform ausgerüstet sein. Das Etagenbett entspricht der europäischen EN 747-2007 Standard für Sicherheit und Haltbarkeit.

MATRATZE:
 Dieses Bett ist für Matratzen in 200 cm Länge und 90 cm. Breite geeignet. Die Maximale Dicke der verwendeten Matratze darf 17.8 cm nicht überschreiten. Die Matratzenoberseite darf nicht über der im Absturzsicherungsposten aufbrachte Markierung der max. Matratzenhöhe hinausragen.

WICHTIGER HINWEIS:
 Es besteht die Gefahr, dass insbesondere jüngere Kinder (unter 6 Jahren) aus dem oberen Bett herausfallen könnten. Verwenden Sie das Bett nicht, wenn Teile gebrochen sind oder fehlen. Kleine Kinder können sich in Seilen, Fäden, Schnüren, Stricken, Gurten, welche an einem Etagen- oder Hochbett angebracht sind, verfangen, und im schlimmsten Fall erhängen.

WARNHINWEIS:
 Kinder können zwischen dem Bett und der Wand eingeklemmt werden. Um ernste Verletzungsgefahr zu vermeiden, darf der Abstand zwischen der Oberkante der Absturzsicherung und der Wand höchstens 75 mm betragen, oder der Abstand muss größer als 230 mm. sein.

PFLEGEHINWEIS:
 Schrauben und Bolzen sollten regelmässig nachgezogen werden.

REINIGUNG:
LACKIERTE MÖBEL: Lackierte Holzoberflächen können mit einem sauberen Lappen und mildes Seifenwasser gereinigt werden.
GEÖLTE MÖBEL: Geölte Holzoberflächen können mit einem sauberen Lappen und Seifenwasser, z.B. Schmierseife, gereinigt werden. Um das natürliche Aussehen des Holzes zu bewahren, ist eine Öl-Nachbehandlung vom Möbelstück 1 bis 2 Mal pro Jahr empfehlenswert. Das farblose Öl, für die Nachbehandlung der Möbel, kann in Ihrem Möbelgeschäft gekauft werden.

(F): IMPORTANT. A CONSERVER ET LIRE ATTENTIVEMENT.

Conforme à la norme européenne EN 747-1 & -2 : 2007 pour la sécurité et la stabilité

LE MONTAGE:
 Conformément à la législation en vigueur, les lits en hauteur doivent comporter 4 barrières de sécurité ainsi qu'une échelle ou une plateforme pour l'accès. Les lits en hauteur sont conformes à la norme européenne EN 747-2007 pour la sécurité et la stabilité.

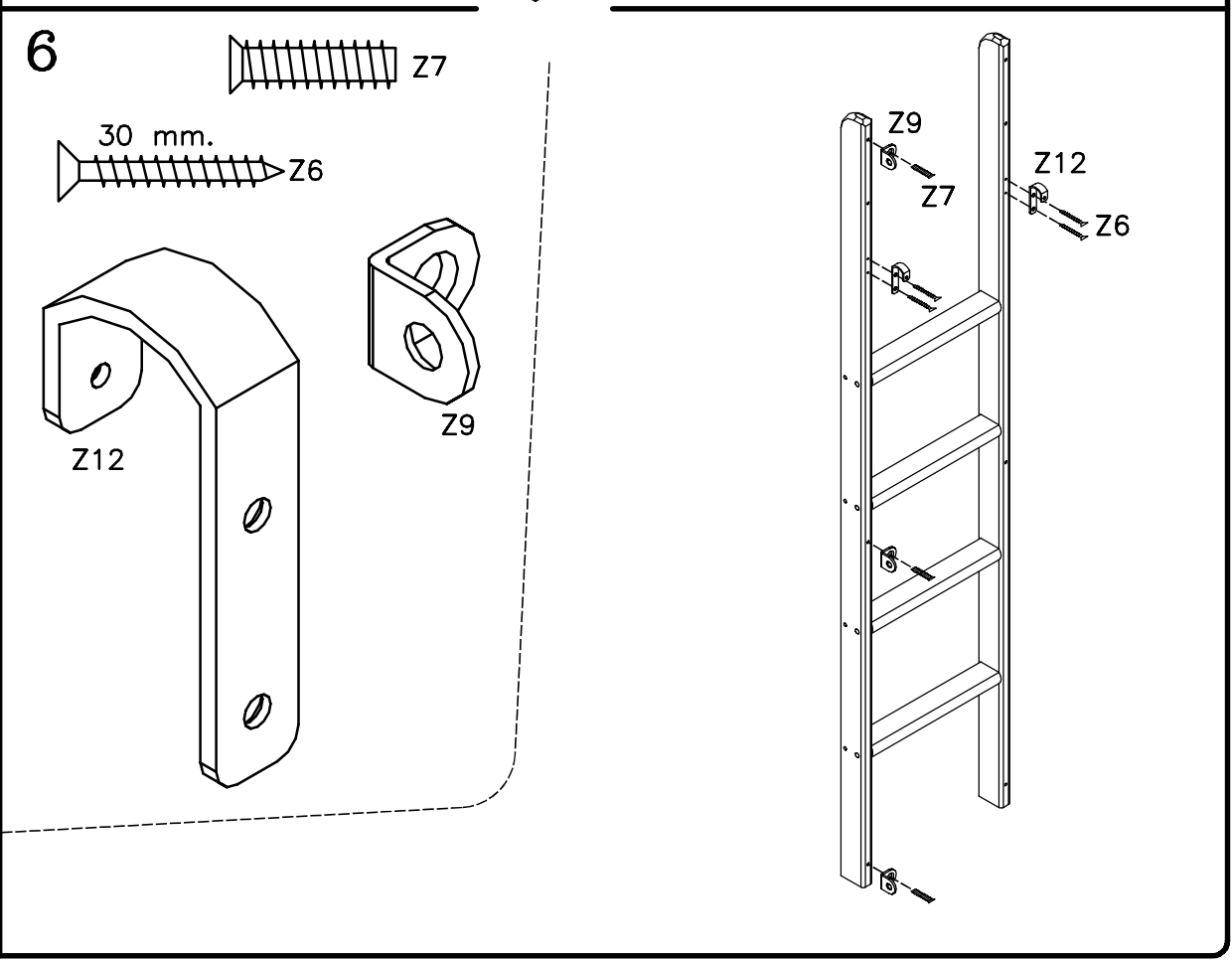
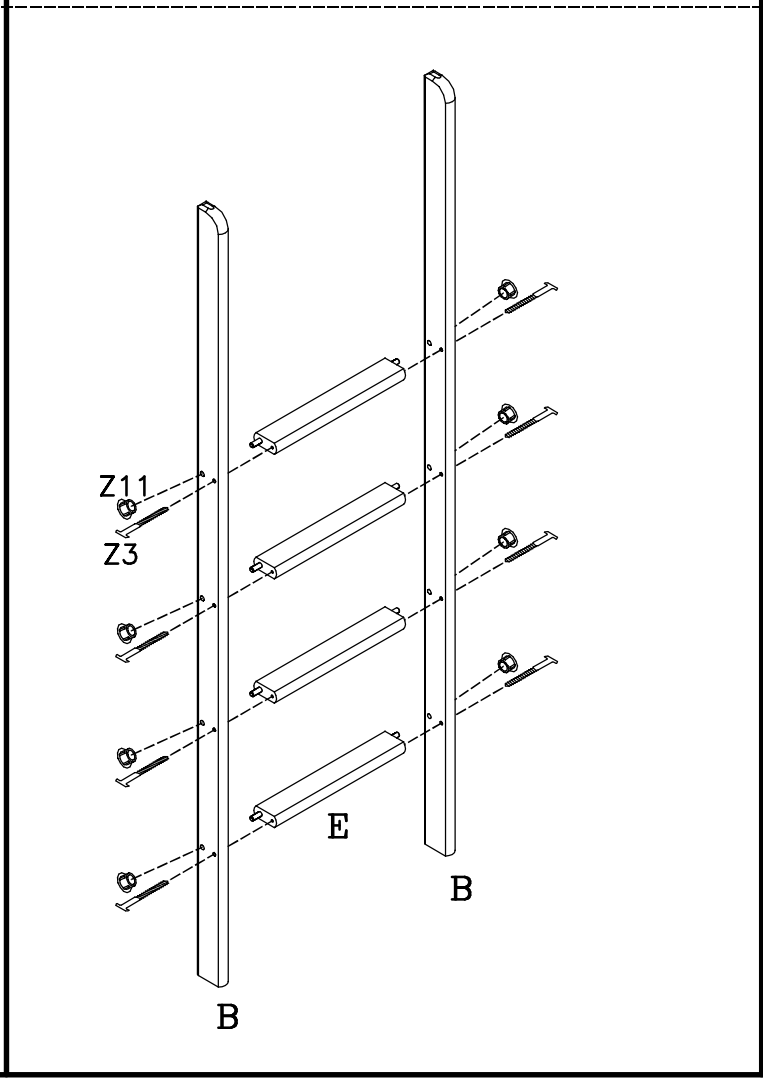
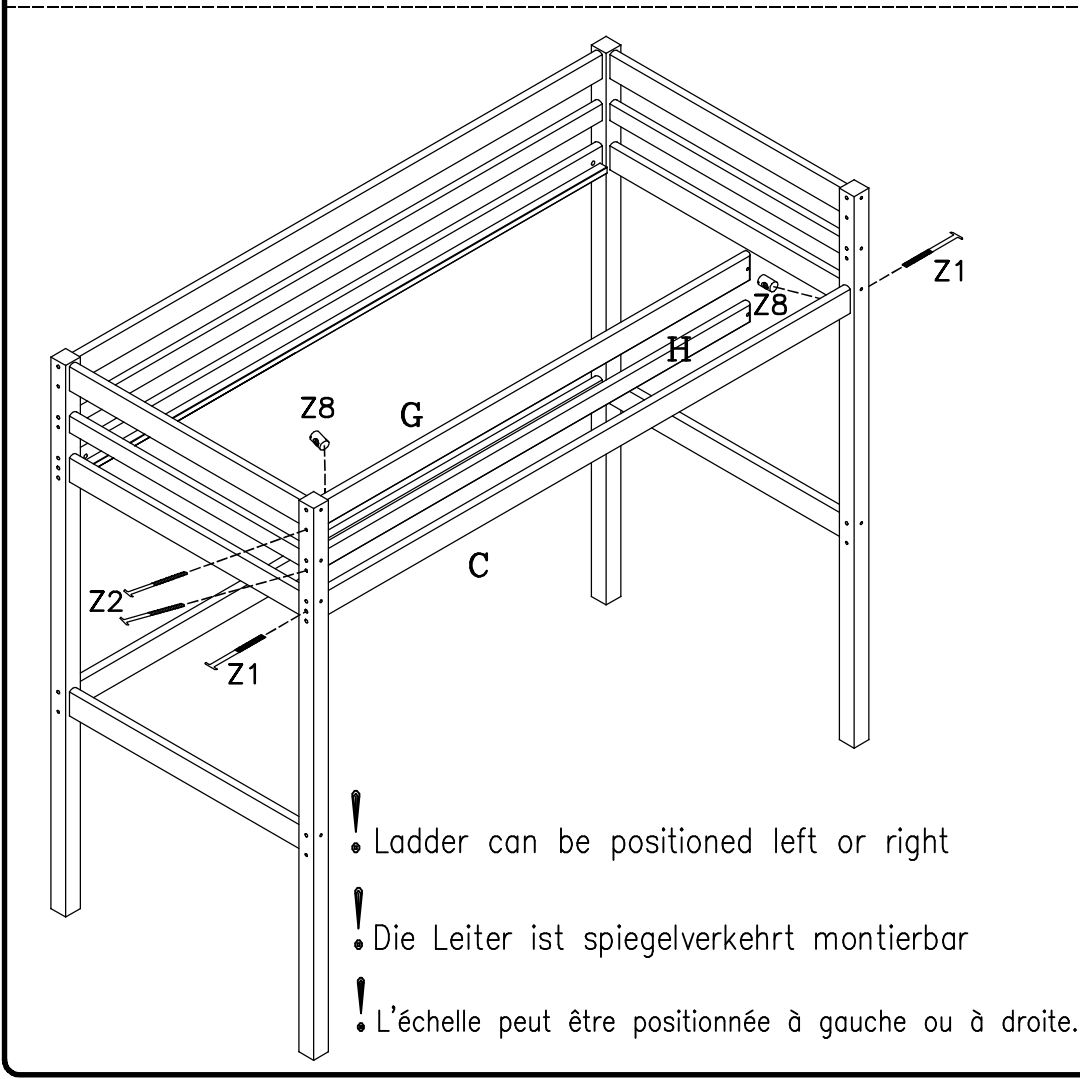
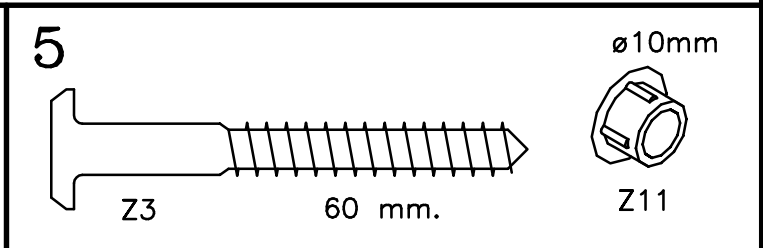
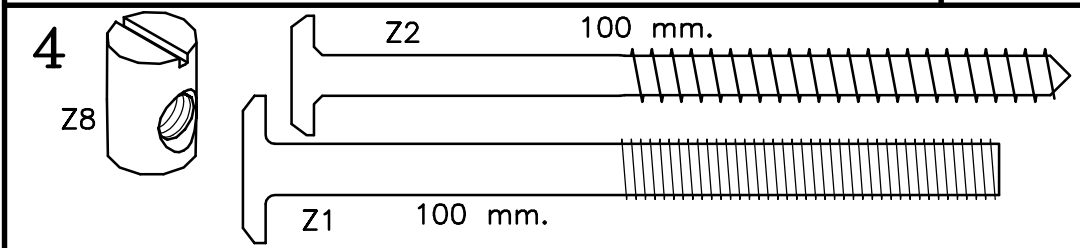
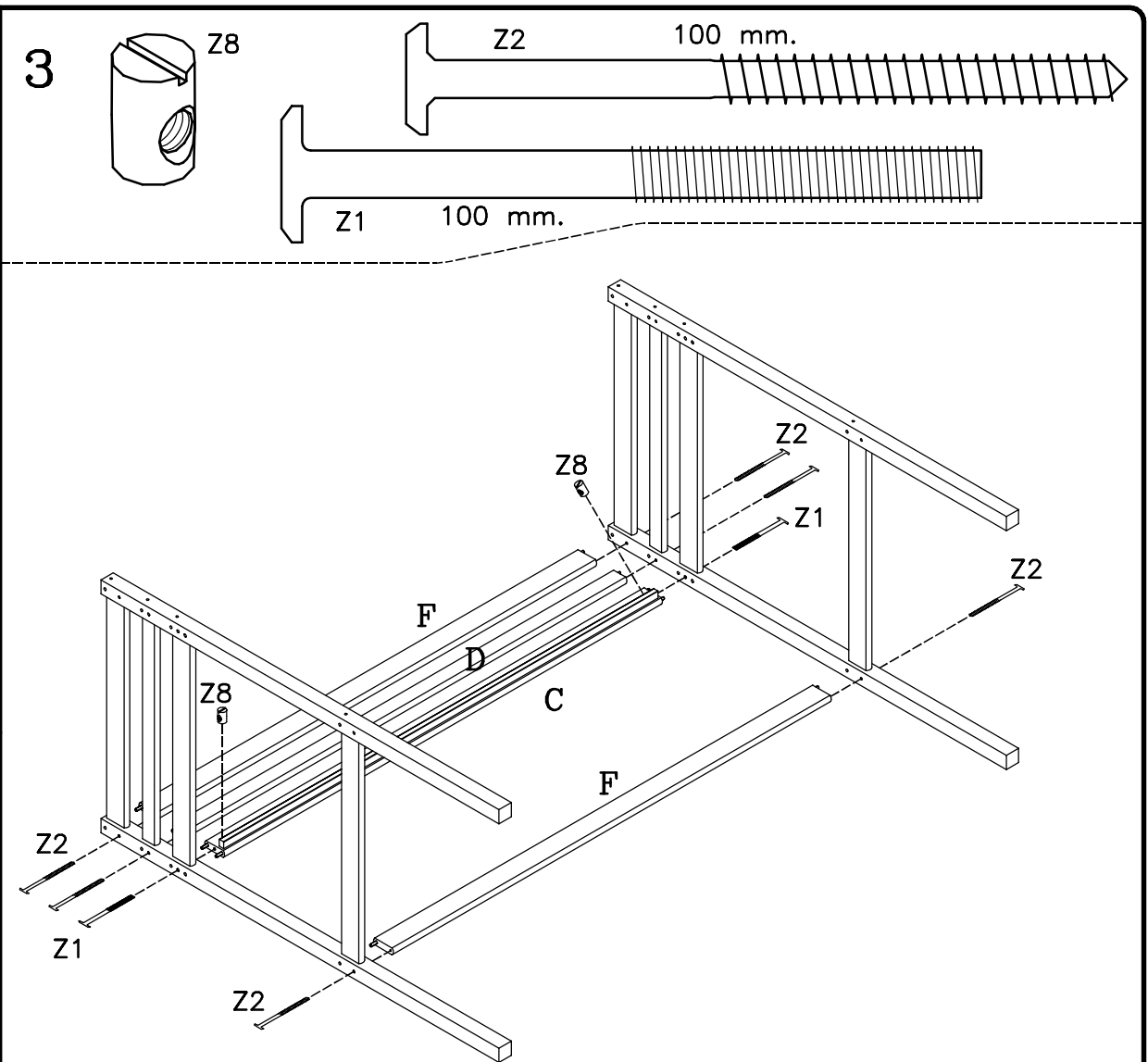
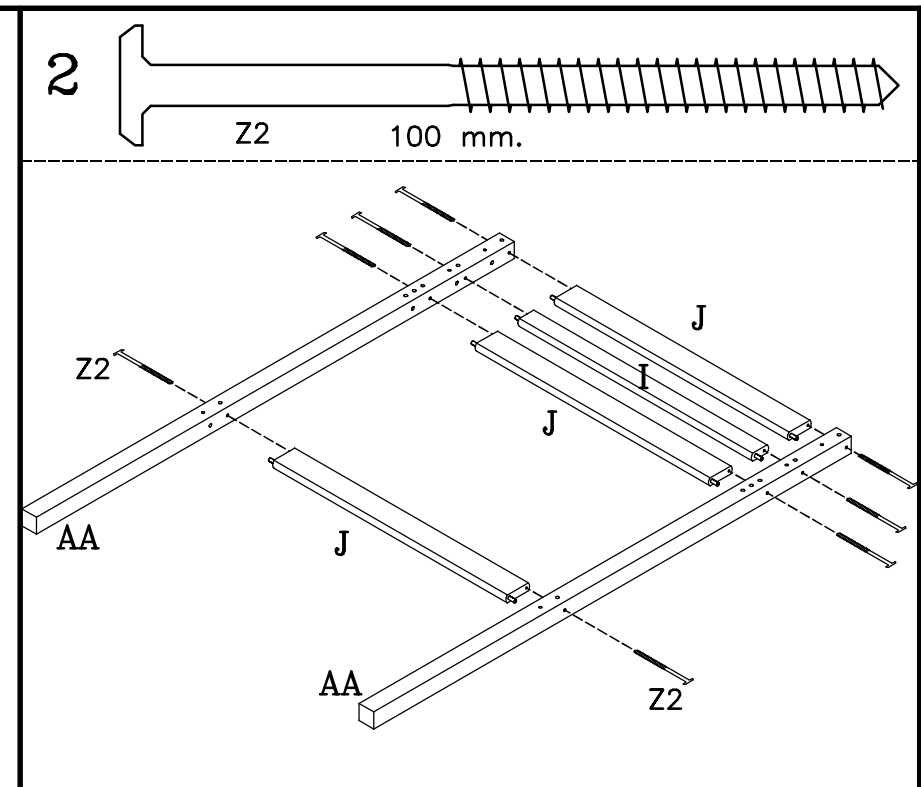
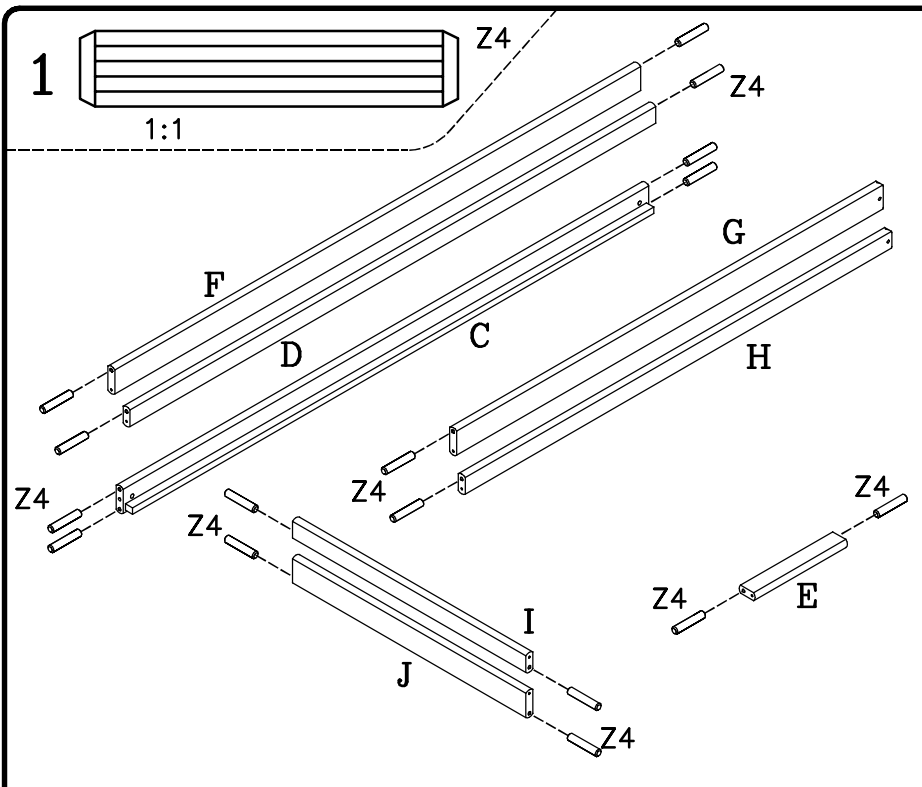
MATELAS:
 La partie supérieure du matelas ne doit pas dépasser la marque (voir phase X du plan de montage). Ce lit est conçu pour un matelas 200 x 90 cm. L'épaisseur totale ne doit pas excéder 17.8 cm. La partie supérieure du matelas ne doit pas dépasser la marque positionnée sur la barrière de sécurité.

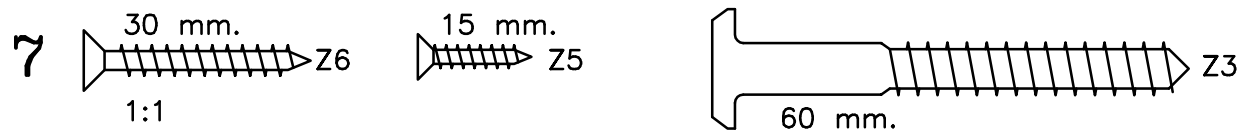
IMPORTANT:
 Le couchage en hauteur ne convient pas à des enfants de moins de 6 ans. Ne pas utiliser le lit si certaines pièces de la structure sont cassées ou manquantes. A noter que des éléments tels que les cordes, ficelles, harnais, fils divers, ceintures, lorsqu'ils sont attachés aux lits superposés ou tout autre lit surélevé, peuvent être dangereux à cause d'un risque de strangulation pour l'enfant.

ATTENTION:
 l'enfant peut être coincé ou piégé entre le lit et le mur. Afin d'éviter tout risque de blessures sérieuses, la distance entre la barrière de sécurité supérieure et le mur ne doit pas dépasser 75 mm ou bien doit être supérieure à 230 mm.

CONSEILS D'ENTRETIEN:
 Votre lit doit être vérifié périodiquement afin de reserrer les vis.

NETTOYAGE:
LAQUÉ: Les surfaces bois, laqués, peintes et laminés peuvent être essuyées avec un chiffon et un savon doux.
HUILE: Des surfaces huilées peuvent être nettoyées avec l'eau savonneuse, par ex. savon de Marseille, et essuyées avec un chiffon propre. Pour maintenir l'aspect naturel du bois, nous vous recommandons de traiter avec une huile d'ameublement 1-2 fois par an. L'huile naturelle sans colorant peut être achetée dans votre magasin de meuble.





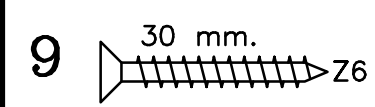
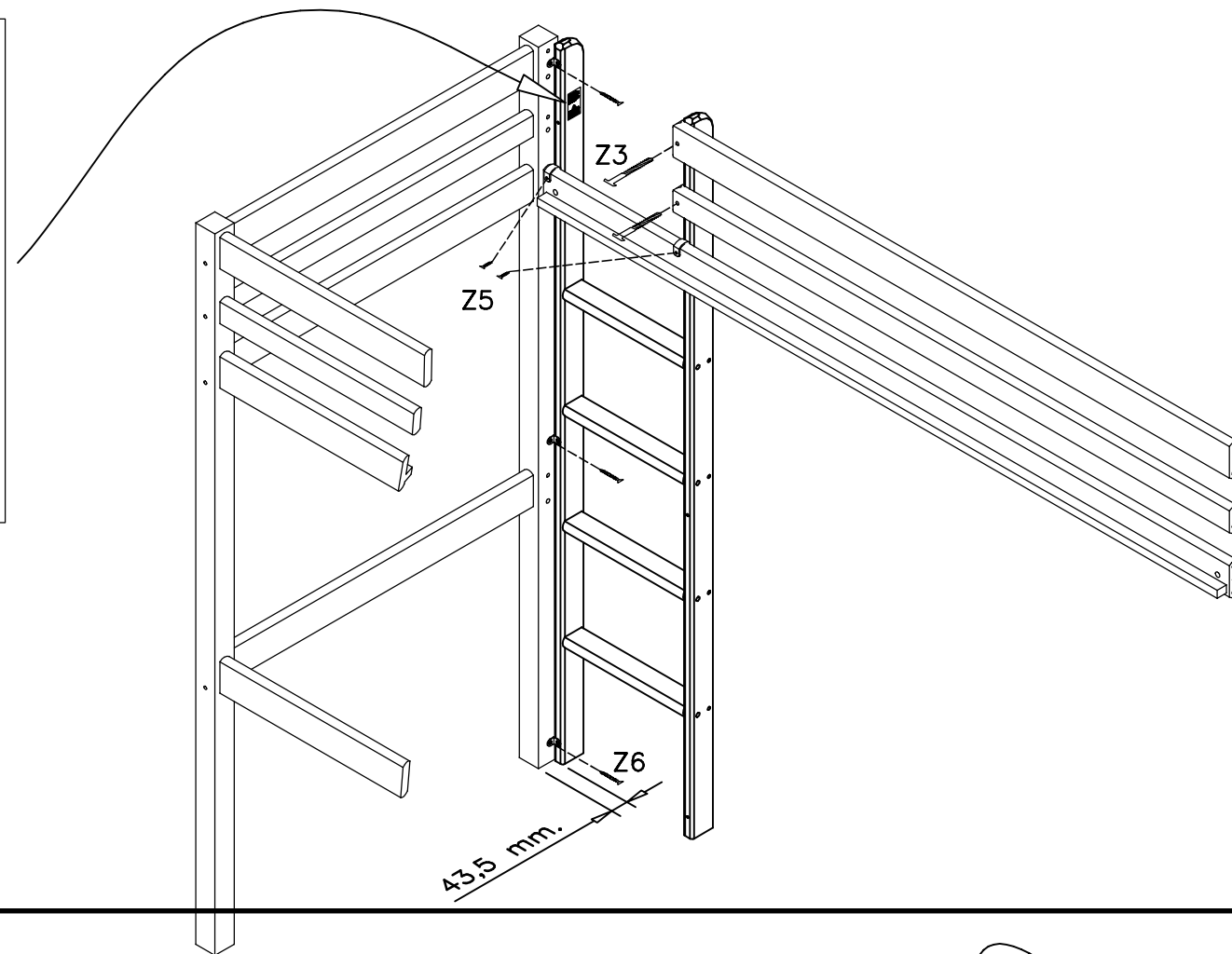
DK: Max. madrashøjde
 D: Max. Höhe der Matratze
 GB: Max. height of mattress
 I: Hauteur max. du matelas
 I: Altezza max. materasso
 NI: Maximale matrashoogte
 CN: 最大床垫之最高高度



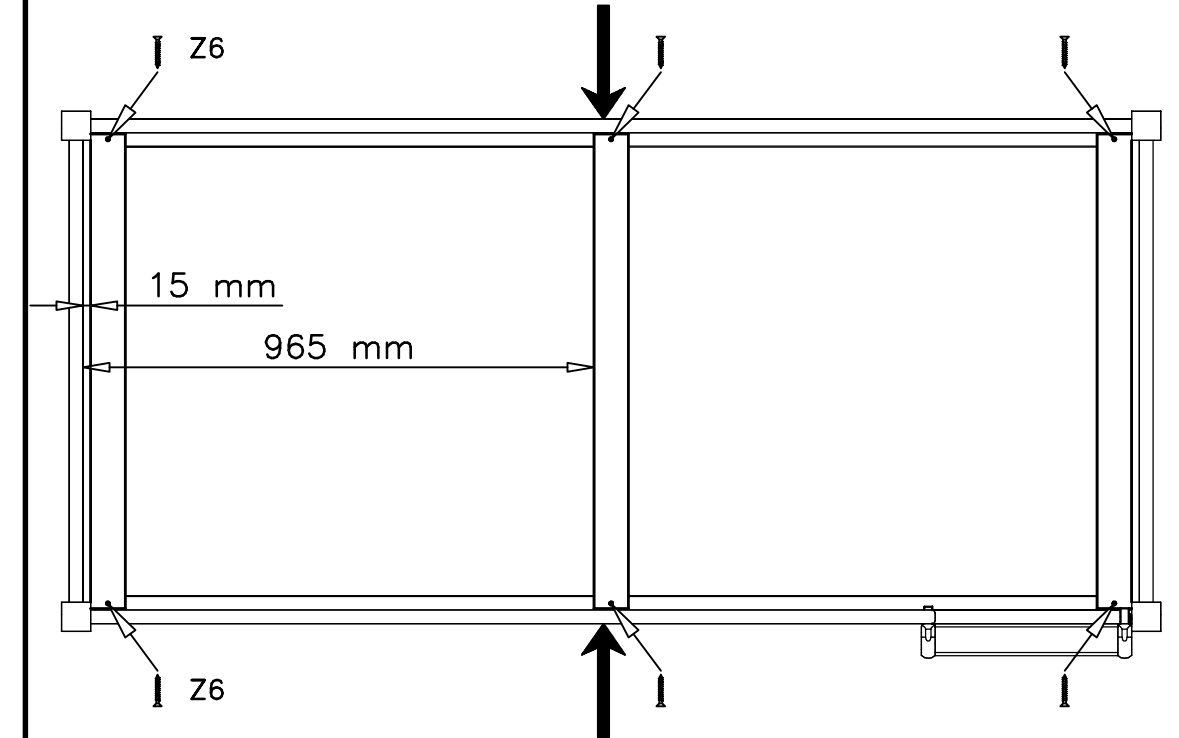
Sicherheitsanforderung: Die Betten sind nach EN-Normen zertifiziert. Achten Sie bei der Benutzung des oberen Bettes durch Kleinkinder (unter 6 Jahren) auf Gefahr des Herunterfallens!

Safety requirements: The beds are certified in accordance with EN Norms. Be aware of the danger of young children (under 6 years) falling from the upper bunk!

Conforme aux exigences de sécurité des normes en vigueur. Le couchage en hauteur ne convient pas à des enfants de moins de six ans!



Push
Drücken
Appuyer



Push
Drücken
Appuyer

8

Important:

- Il est indispensable de fixer le lit mezzanine au mur avec les 2 équerres Z13
- Utiliser des vis et des chevilles adaptés votre mur.

Important!!

To secure the bed it is necessary to fix the bed to the wall by mounting the 2 brackets as shown on the illustration.

Wichtig!

Es ist notwendig das Bett an der Wand mit zu befestigen - siehe Zeichnung.

