

Ⓓ **Aufbauanleitung**

Ⓕ **Notice de montage**

Ⓖ **Montagehandleiding**

Ⓒ **Montážní návod**

Ⓗ **Szerelési útmutató**

Ⓓ **Montaj talimatları**

Ⓖ **Assembly instruction**

Ⓘ **Istruzione di montaggio**

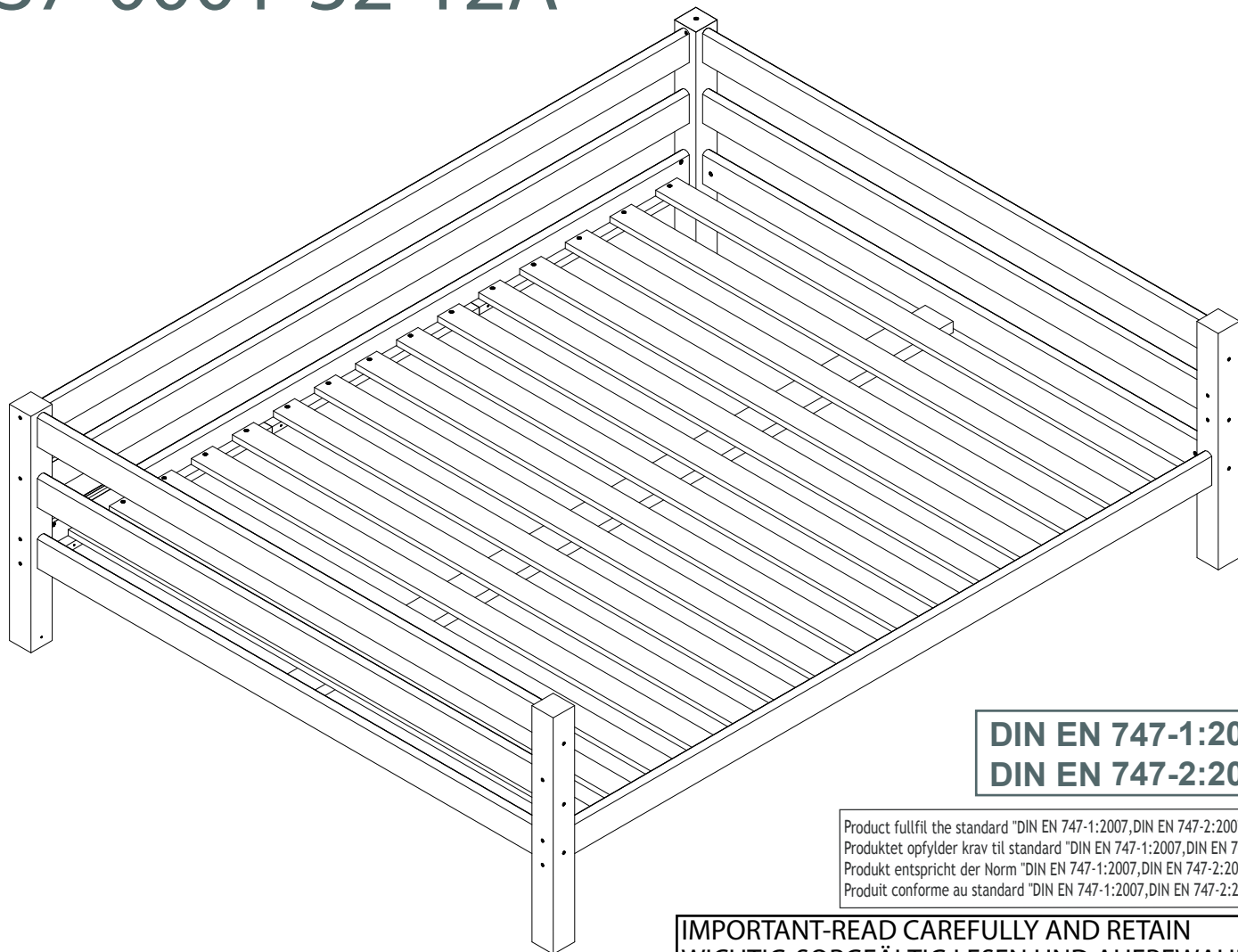
Ⓟ **Instrukcja monta u**

Ⓚ **Navod na montaž**

Ⓡ **Instruc iuni de montaj**

Ⓡ

37-0001-32-12A



DIN EN 747-1:2007
DIN EN 747-2:2007

Product fullfil the standard "DIN EN 747-1:2007,DIN EN 747-2:2007"
Produktet opfylder krav til standard "DIN EN 747-1:2007,DIN EN 747-2:2007"
Produkt entspricht der Norm "DIN EN 747-1:2007,DIN EN 747-2:2007"
Produit conforme au standard "DIN EN 747-1:2007,DIN EN 747-2:2007"

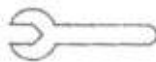
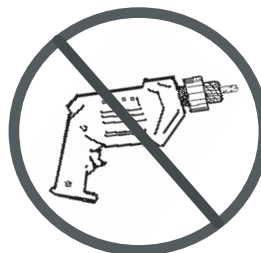
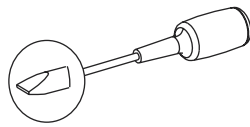
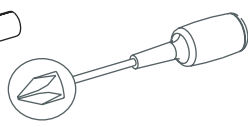
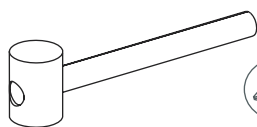
IMPORTANT-READ CAREFULLY AND RETAIN
WICHTIG-SORGFÄLTIG LESEN UND AUFBEWAHREN
VIGTIGT-LÆS grundigt igennem og opbevar
IMPORTANT-LIRE ATTENTIVEMENT ET A CONSERVER

Ⓓ Werkzeuge, die Sie Brauchen werden.

Ⓖ Tools you will need.

Ⓕ Outils nécessaires

Ⓓ Værktøj som er nødvendigt.



Ⓓ Wir empfehlen, dass zwei Personen sich bei der Montage beteiligen.

Ⓖ It is advisory to be two people during assembly.

Ⓕ Nous vous conseillons d'erte á deux personnes pour le montage.

Ⓓ Vi anbefaler, at man er to personer om at samle.

SERVICEKARTE

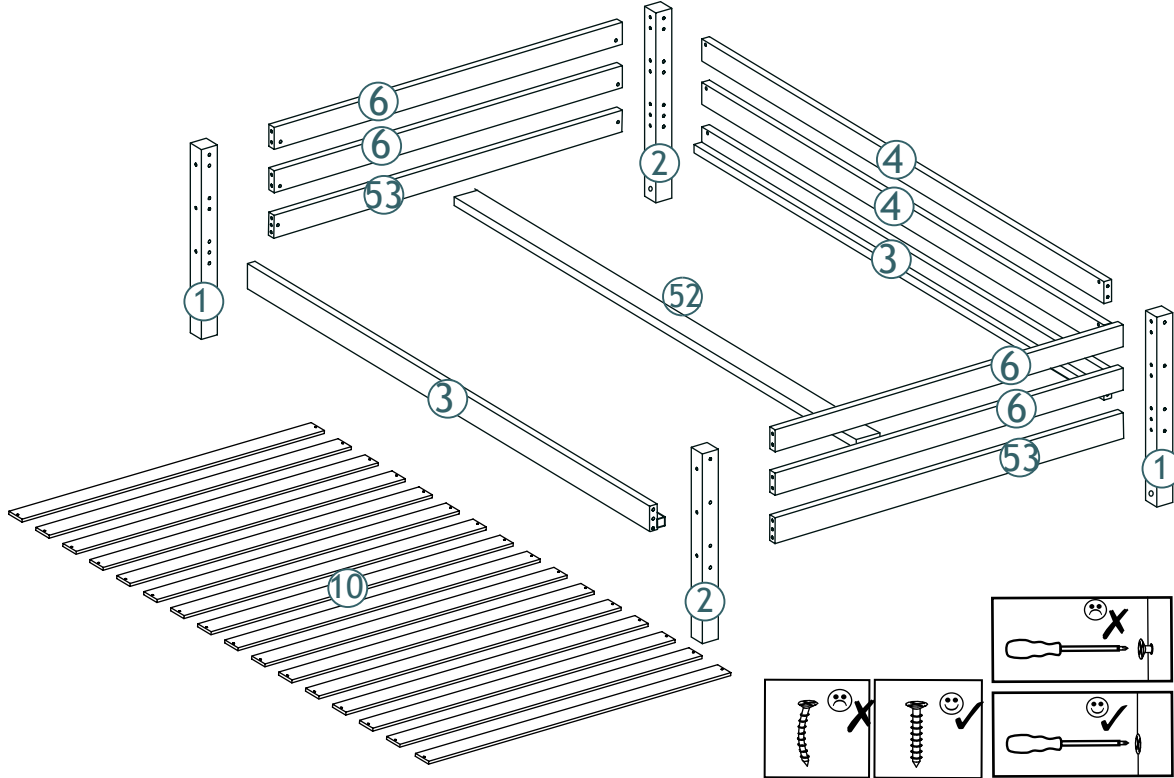
| | | | |
|-------------|----------------|-------------------------|-------------------------------|
| Modellname: | Artikel - Nr.: | Type: (falls vorhanden) | Farb - Nr.: (falls vorhanden) |
|-------------|----------------|-------------------------|-------------------------------|

Lie be Kundin, lieber Kunde, obwohl wir unsere Möbel vor der Auslieferung einer eingehenden Endkontrolle unterziehen, kann es vorkommen, dass einmal ein Zubehörteil fehlt oder dass ein Teil während des Transports beschädigt wird. Senden Sie den Artikel in so einem Fall bitte nicht zurück, sondern fordern Sie einfach Ersatz für das fehlende bzw. beschädigte Teil unserer Kunden-Hotline an. Die Telefonnummer finden Sie auf den Serviceseiten im aktuellen Katalog.

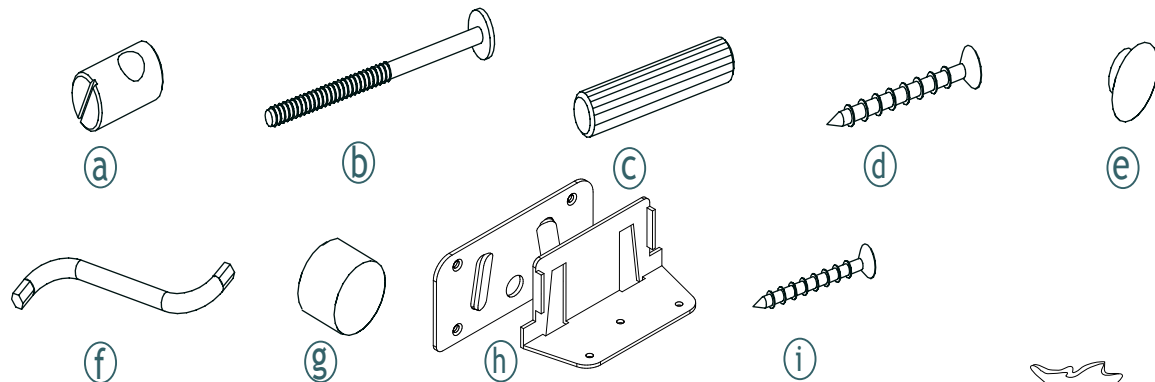
Bitte nennen Sie bei der Ersatzteilbestellung Modellnamen, Artikelnummer, Type und Farbnummer des Möbelstückes sowie die benötigten Ersatzteilnummern/ -bezeichnungen, wie sie in dieser Anleitung angegeben sind. Wir werden Ihre Anforderung sofort bearbeiten und Ihnen das Ersatzteil umgehend zusenden.

Detail specification

| A.i. Nr. | Article Nr. | pcs |
|----------|-------------|-----|
| ① | 013001-01 | x2 |
| ② | 013002-01 | x2 |
| ③ | 013003-01 | x2 |
| ④ | 013004-01 | x2 |
| ⑥ | 013112-01 | x4 |
| ⑩ | 108821-00 | x16 |
| ⑤② | 013114-00 | x1 |
| ⑤③ | 013113-01 | x2 |



DE Überprüfungliste für Zubehör;
 UK Fittings checklist;
 FR Accessoiresliste de vérification.
 DK Checkliste for beslag;



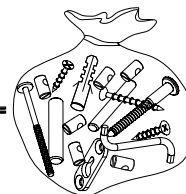
Fitting specification

| A.i. Nr. | Article Nr. | Dimensions | pcs |
|----------|-------------|------------|-----|
| ① | 1-000011-07 | 10x18 | x24 |
| ② | 1-000010-09 | M6x100 | x24 |
| ③ | 1-000013-00 | 8x40 | x24 |
| ④ | 1-000012-07 | 3x30 | x32 |
| ⑤ | 1-000014-57 | 8x13 | x12 |
| ⑥ | 1-000015-07 | Z4 | x1 |
| ⑦ | 1-000016-55 | 16x10 | x4 |
| ⑧ | 1-000114-09 | 8x13 | x2 |
| ⑨ | 1-000115-07 | 3,5x15 | x14 |

Hier können Sie die Schrauben zur besseren Identifizierung nachmessen.



1-000001=



Bitte füllen Sie diese Servicekarte sorgfältig aus, damit Sie alle nötigen Daten bei Ihrer Ersatzteilbestellung zur Hand haben. Die Telefonnummer der Bestellannahme finden Sie in Ihrem aktuellen Katalog.

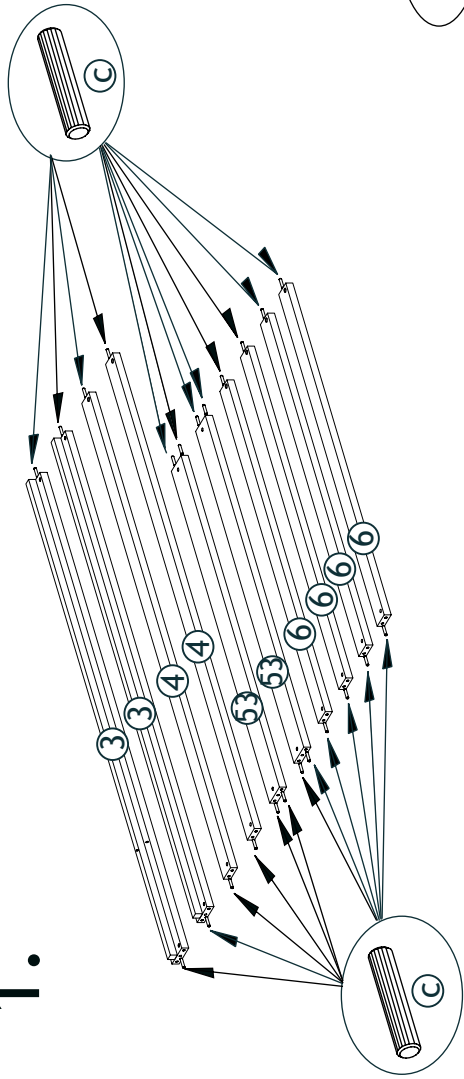
Modellname: ;
 Artikel - Nr: ;
 Type: ;
 Farb - Nr: ;
 Kundennummer: ;
 Name: ;
 Strasse:..... Haus - Nr: ;
 PLZ:..... Ort:..... ;
 Rechnungsdatum: ;

Tel. für Rückfragen: ;
 Grund der Ersatzteilanforderung: ;

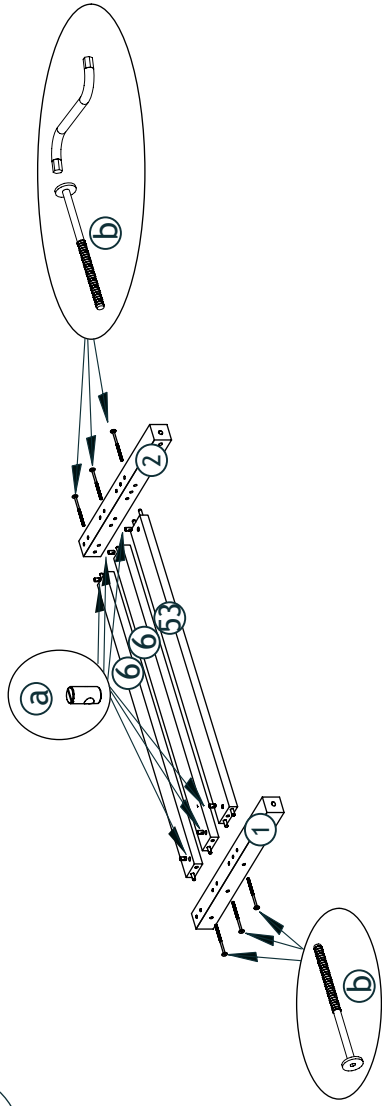
Benötigte Teile:

| Teile-Nr | Bezeichnung | Anzahl |
|----------|-------------|--------|
| | | |
| | | |
| | | |
| | | |

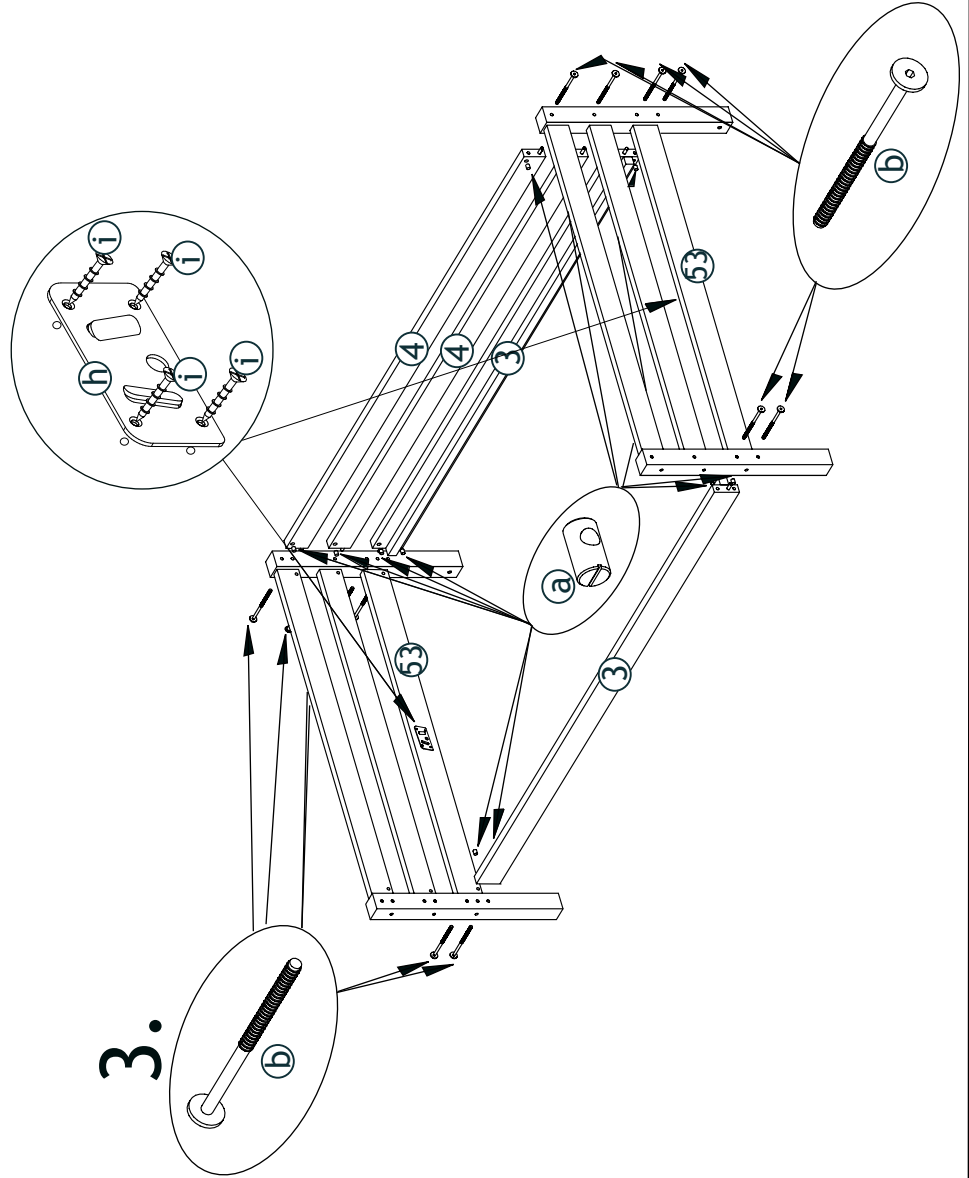
1.



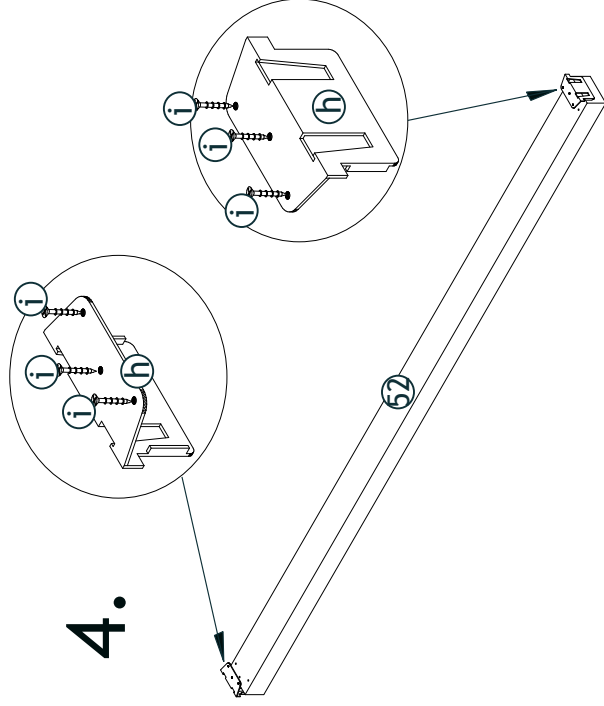
2.



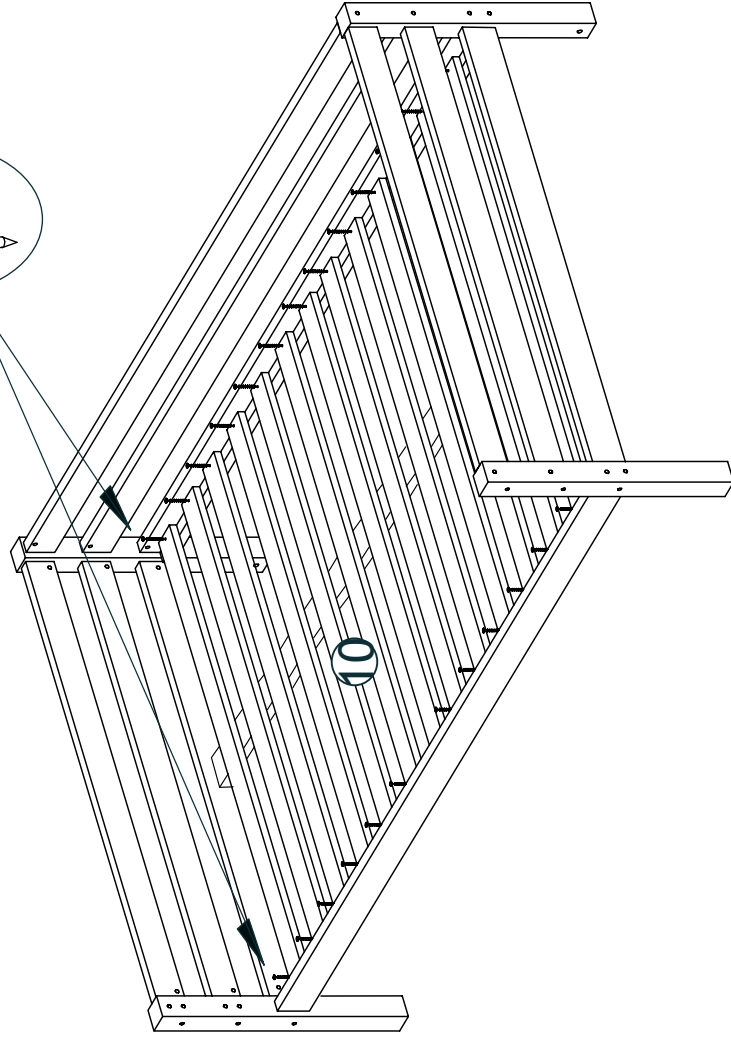
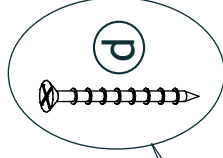
3.



4.

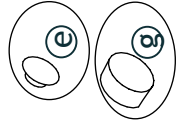


6.

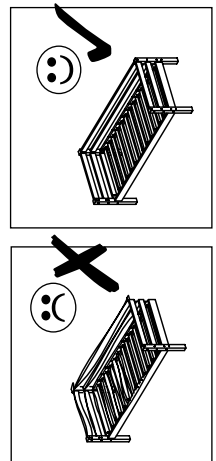
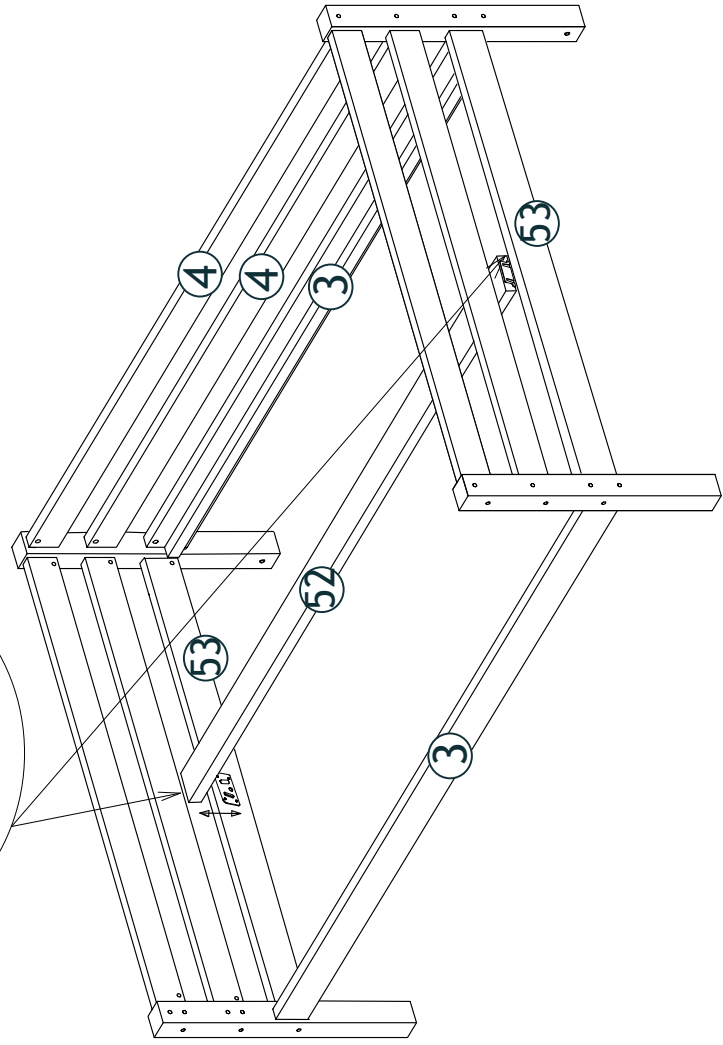
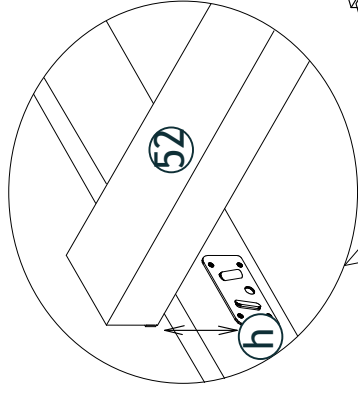


Empfohlene Matratzengröße 90mm!
 Recommended mattress thickness 90mm!
 Anbefalet madrass tykkelse 90mm!
 épaisseur de matelas recommandée 90mm

Close free holes with caps
 Luk alle huller med propper
 Schliessen Sie die offenen Löcher mit den Deckkappen
 Fermez les trous découverts avec les chapes



5.



Ⓓ *Aufbauanleitung*

Ⓕ *Notice de montage*

Ⓖ *Montagehandleiding*

Ⓒ *Montážní návod*

Ⓗ *Szerelési útmutató*

Ⓓ *Montaj talimatları*

Ⓖ *Assembly instruction*

Ⓘ *Istruzione di montaggio*

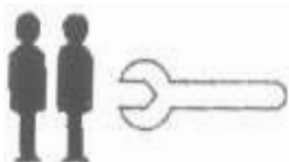
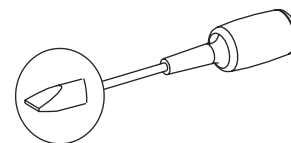
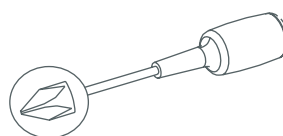
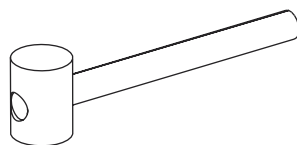
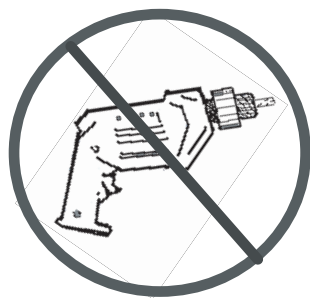
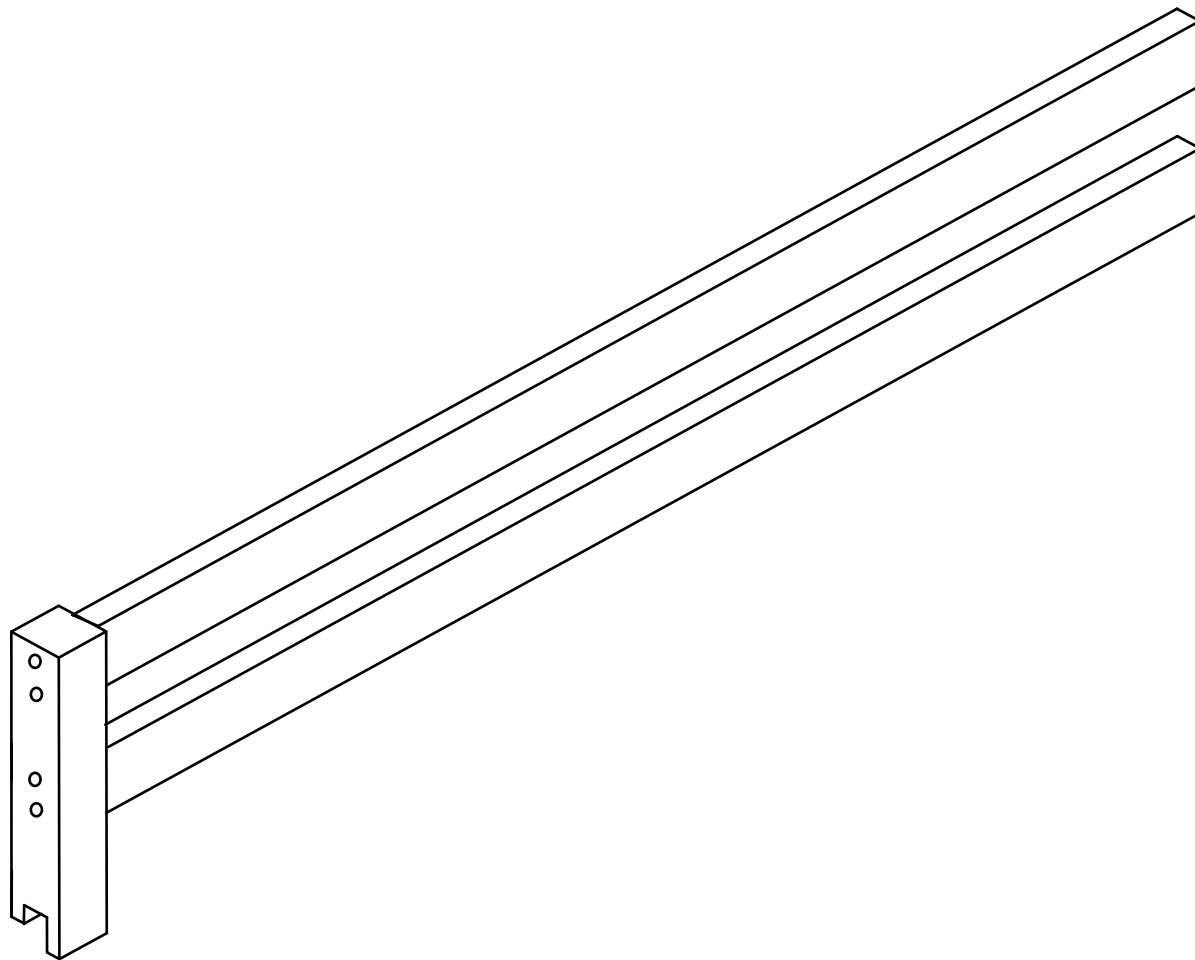
Ⓟ *Instrukcja monta u*

Ⓚ *Navod na montaž*

Ⓡ *Instruc iuni de montaj*

Ⓡ

37-0002-32-200



DIN EN 747-1:2015
DIN EN 747-2:2015

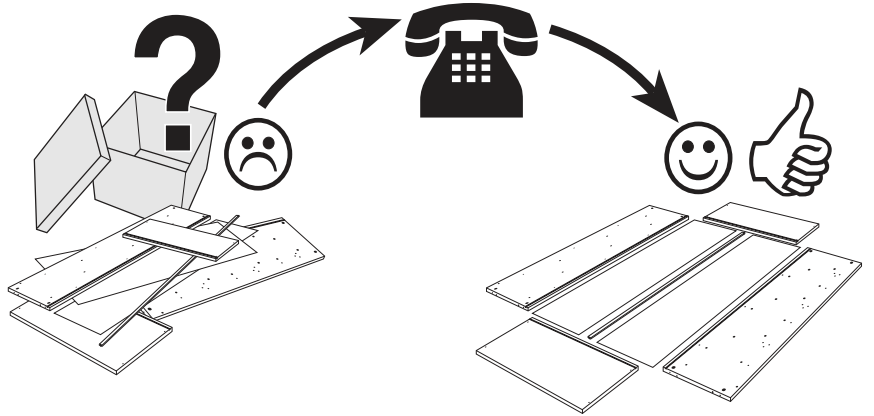
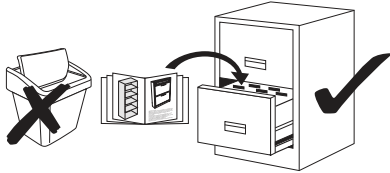


Service • Assistenza • Dienstverlening • Serwis Servis • Szerviz •

Name • Nom • Nome • Naam • Nazwa • Jméno • Názov
Név • Denumire • Isim •

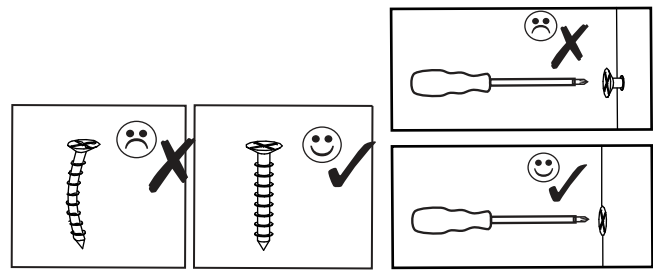
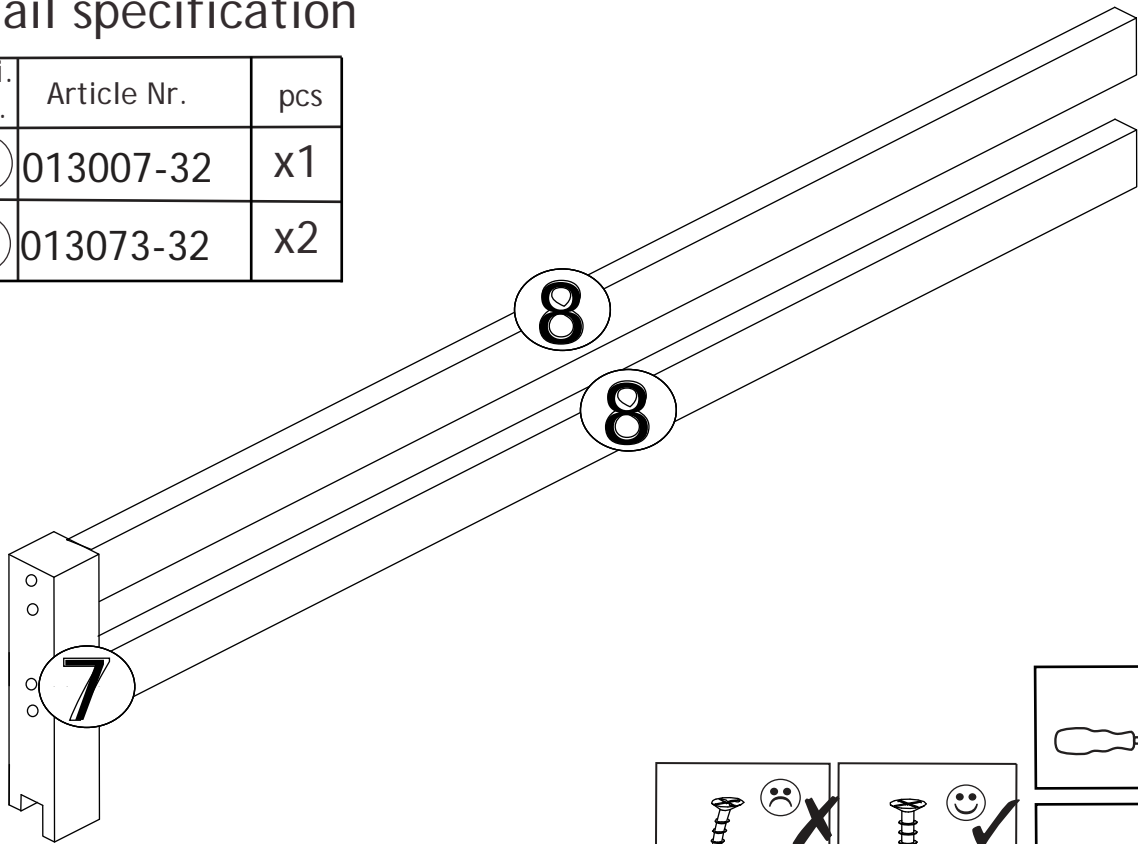
Nr. • No. • N° • Sz •

Typ • Type • Tip • Tipus • Druh • Tipo •



Detail specification

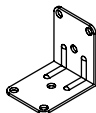
| A.i. Nr. | Article Nr. | pcs |
|----------|-------------|-----|
| 7 | 013007-32 | x1 |
| 8 | 013073-32 | x2 |



h



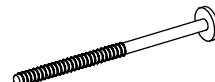
i



j



c



b



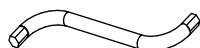
a



e



g

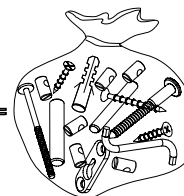


f

Fitting specification

| A.i. Nr. | Article Nr. | Dimensions | pcs |
|----------|-------------|------------|-----|
| h | 1-000020-07 | 3,5x25 | x3 |
| i | 1-000019-07 | 3,5x15 | x4 |
| j | 1-000018-07 | 48x40x2,5 | x1 |
| c | 1-000013-00 | 8x40 | x4 |
| b | 1-000010-07 | M6x100 | x4 |
| a | 1-000011-07 | 10x18 | x4 |
| e | 1-000014-57 | 6x8 | x2 |
| g | 1-000017-07 | 45x45x2 | x1 |
| f | 1-000015-07 | Z4 | x1 |

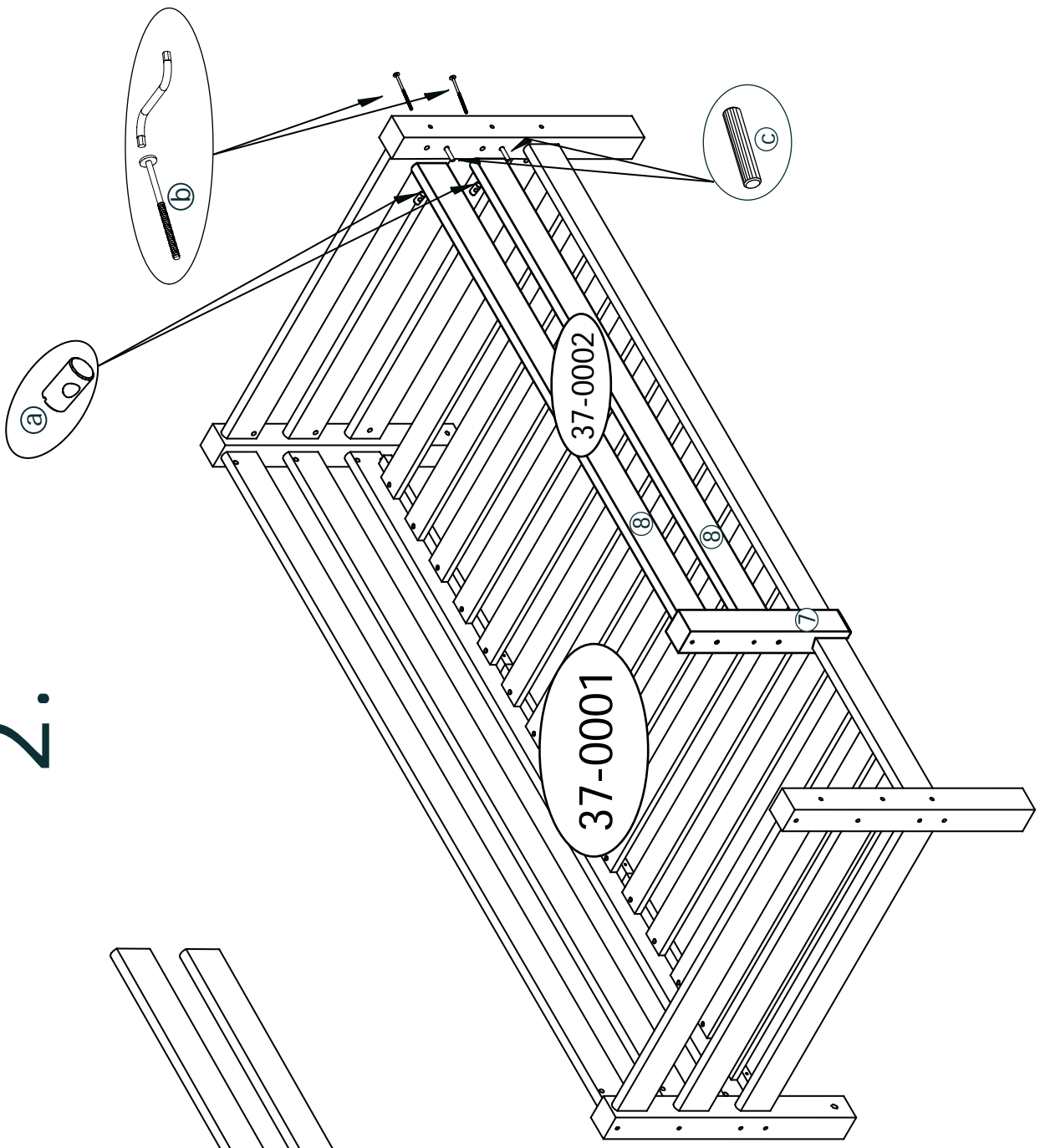
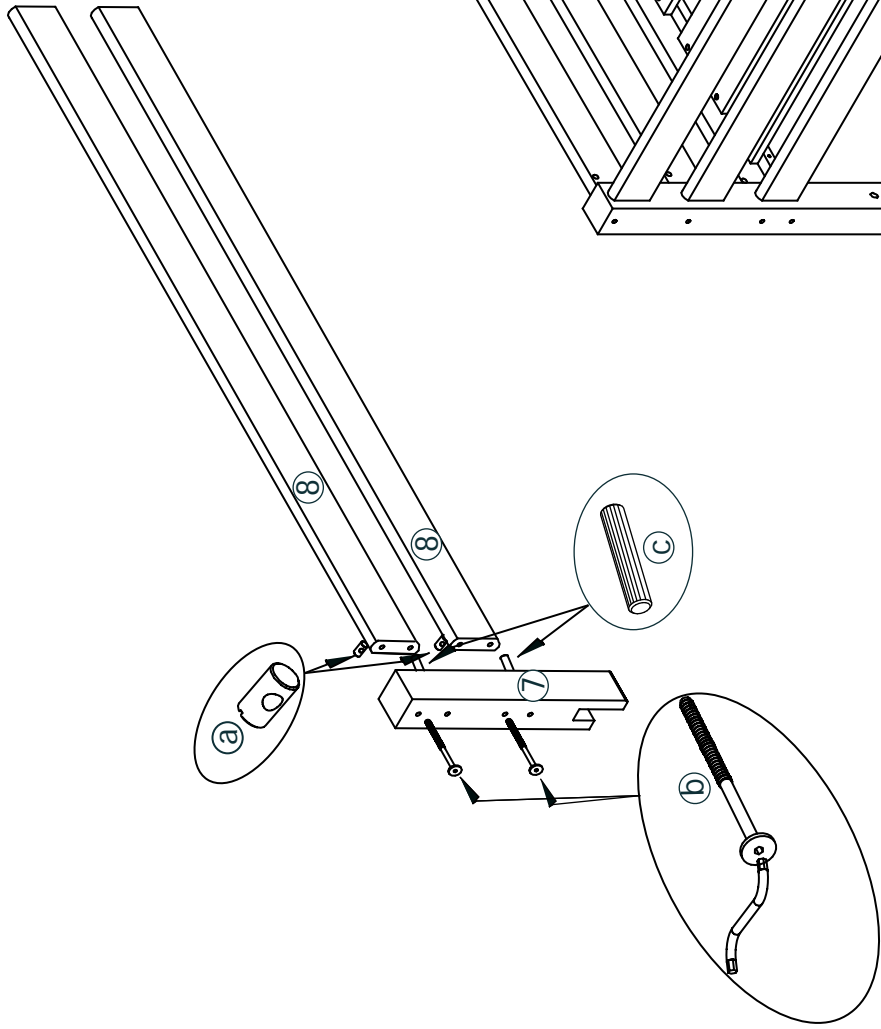
1-000001=



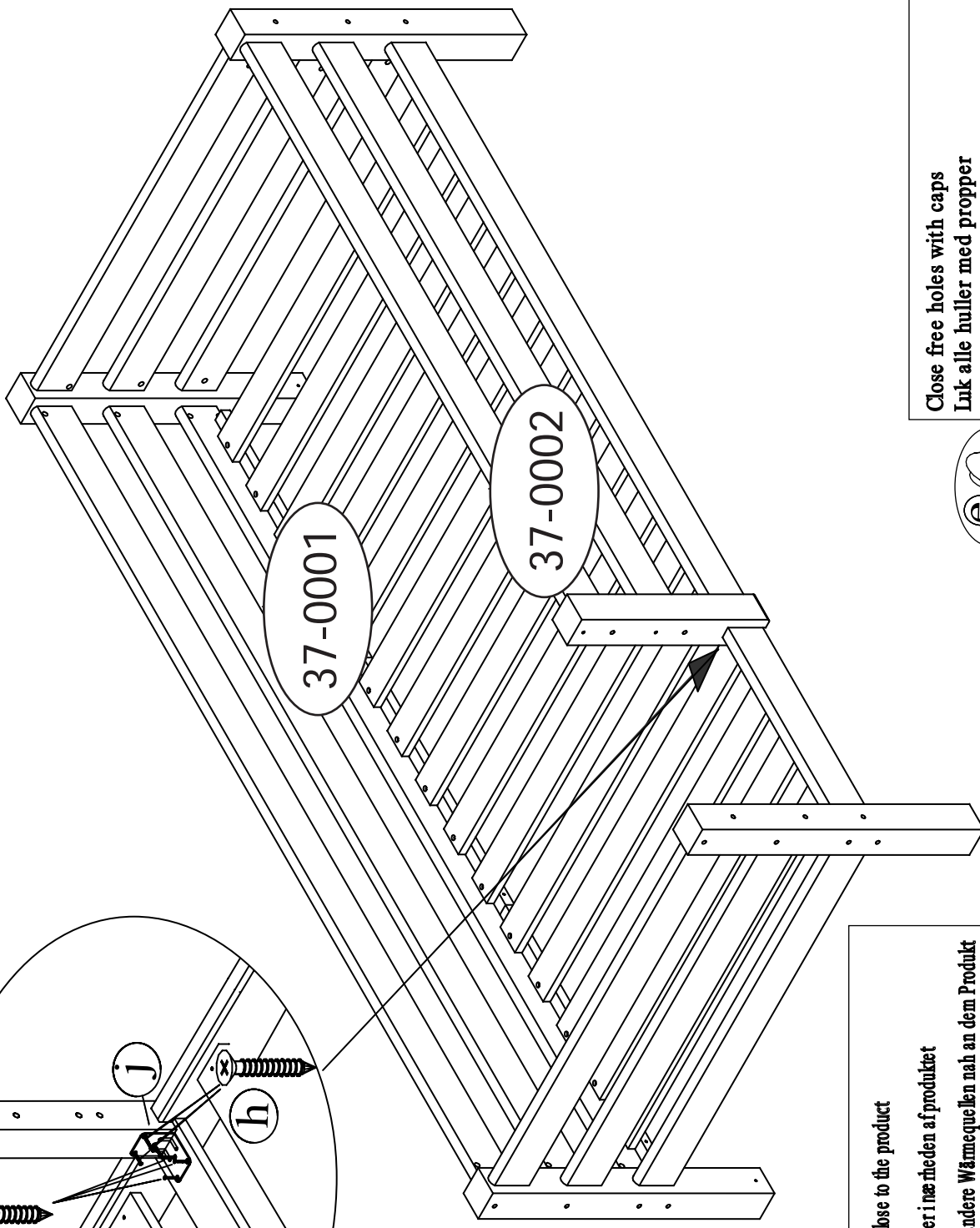
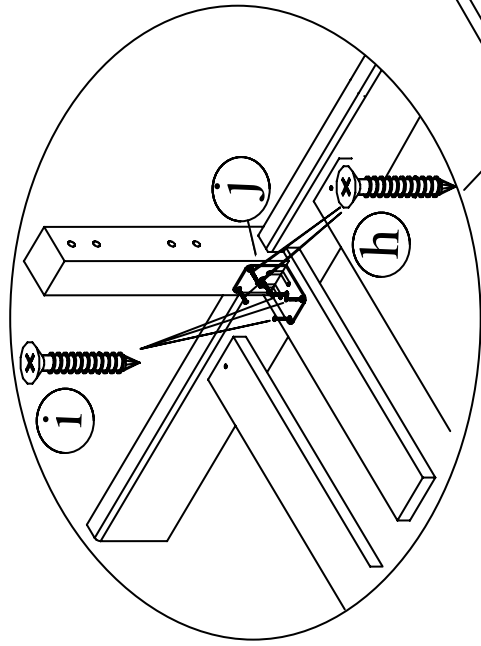
37-0001+37-0002

1.

2.



3.

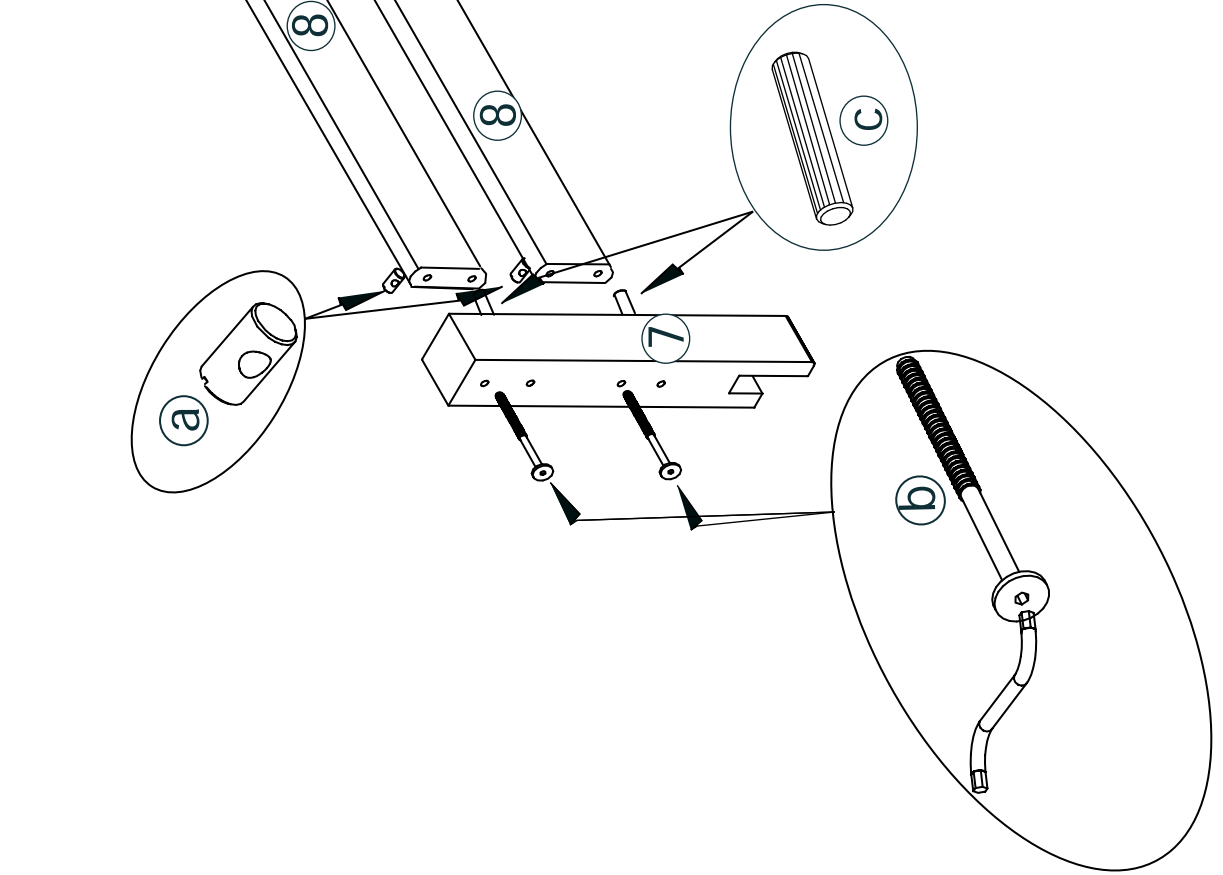


- (UK) Be aware of the risk of open fire and other heating sources close to the product
- (DK) Vær opmærksom på risikoen for åben ild og andre varmekilder i nærheden af produktet
- (DE) Berücksichtigen Sie die Gefahr des geöffneten Feuers und andere Wärmequellen nah an dem Produkt
- (FR) Ne pas placer le produit à proximité du feu ou de chauffage puissant

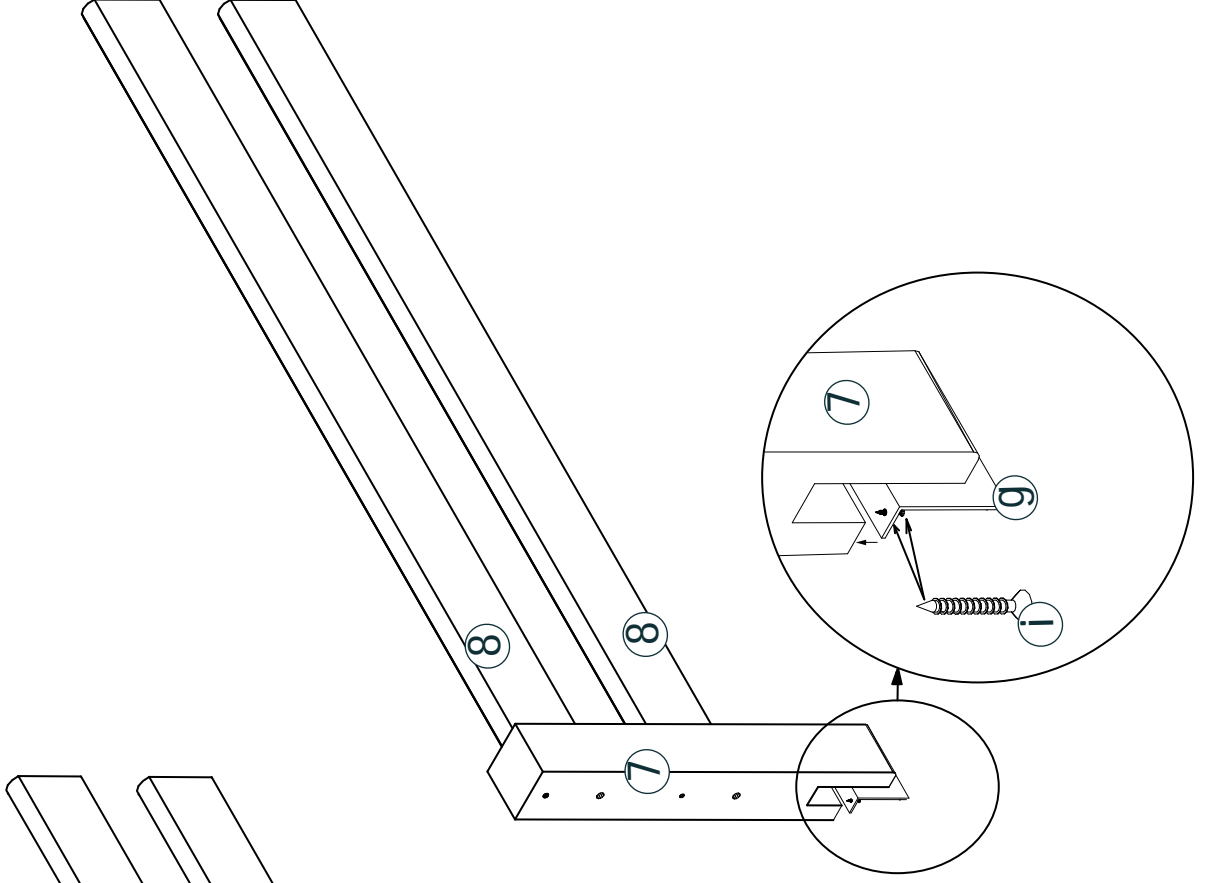
Close free holes with caps
Luk alle huller med propper
Schliessen Sie die offenen Löcher mit den Deckkappen
Fermez les trous découverts avec les chapes



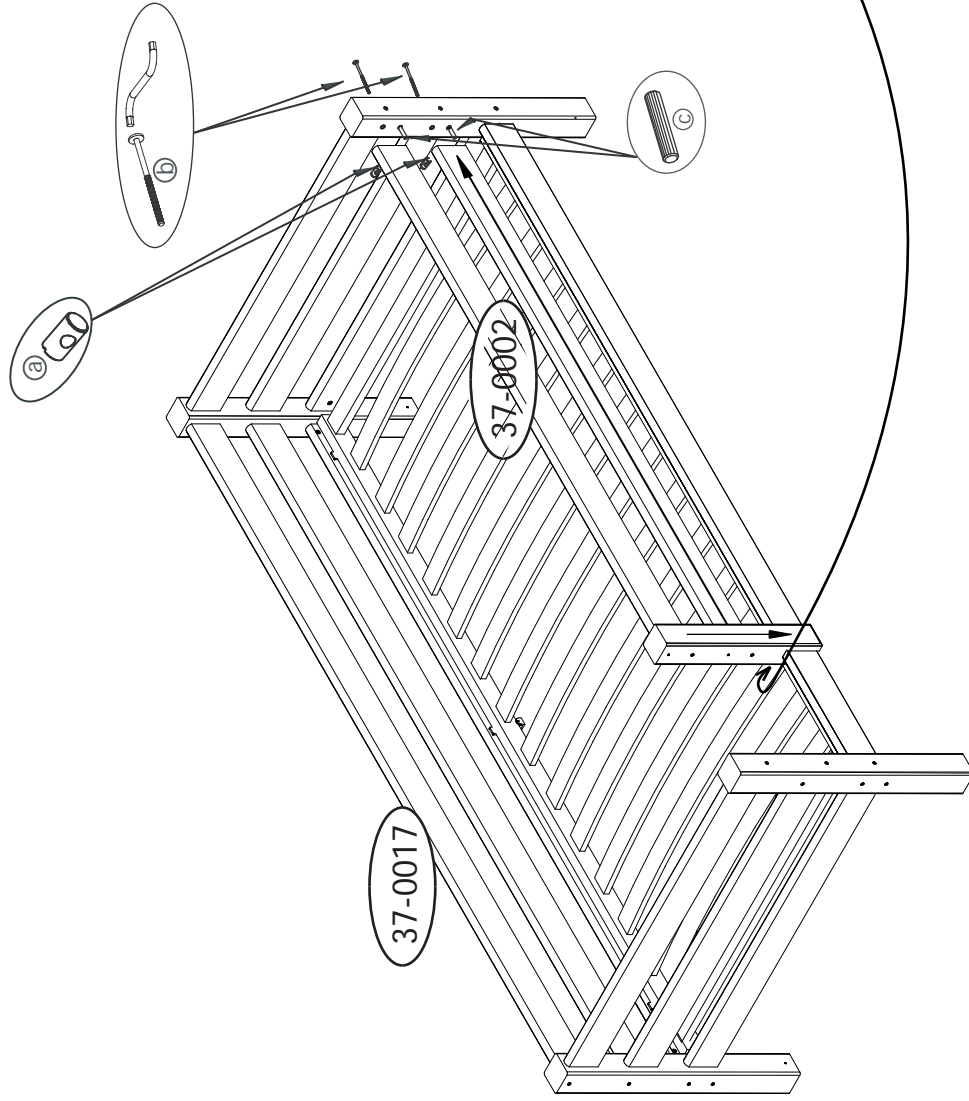
1.



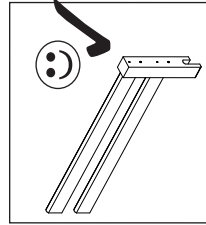
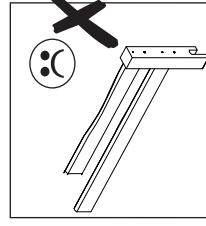
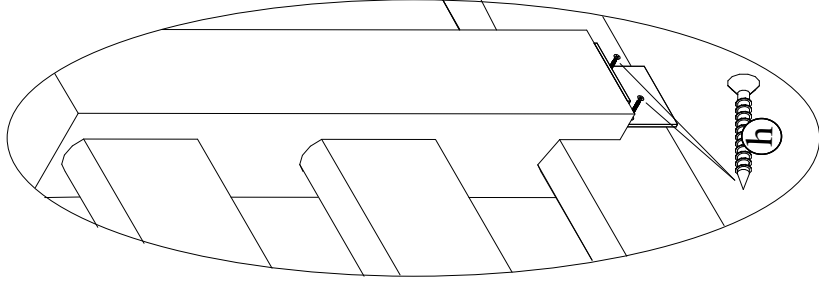
2.



3.



4.



- (UK) Be aware of the risk of open fire and other heating sources close to the product
- (DK) Vær opmærksom på risikoen for åben ild og andre varmekilder i nærheden af produktet
- (DE) Berücksichtigen Sie die Gefahr des geöffneten Feuers und andere Wärmequellen nah an dem Produkt
- (FR) Ne pas placer le produit à proximité du feu ou du chauffage puissant

Close free holes with caps
Luk alle huller med propper
Schliessen Sie die offenen Löcher mit den Deckkappen
Fermez les trous découverts avec les chapes

